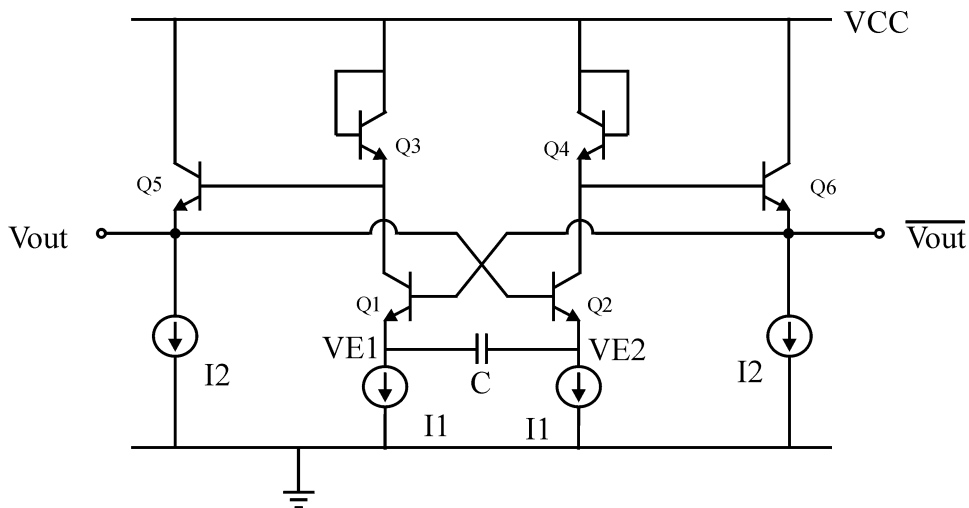


# ELECTRÓNICA III

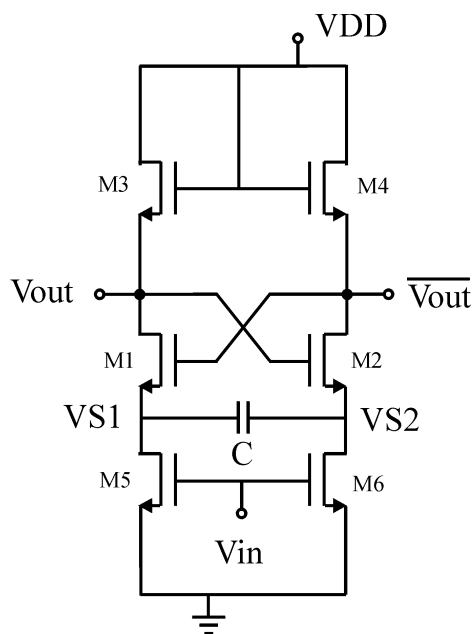
Folha de Problemas 10 – PLLs – Blocos Básicos, VCOs

10



1: A figura apresenta um oscilador de relaxação em tecnologia bipolar.

- Descreva por palavras o funcionamento deste circuito.
- Desenhe as formas de onda nos nós  $V_{E1}$ ,  $V_{E2}$  e  $V_{out}$ .
- Calcule o período de oscilação do circuito para  $V_{CC} = 5 \text{ V}$ ,  $C = 2.5 \text{ pF}$ ,  $I_1 = 10 \mu\text{A}$ .



2: A figura apresenta um oscilador de relaxação em tecnologia NMOS. Responda às alíneas do problema 1.  $V_T = 1 \text{ V}$ .  $V_{DD} = 10 \text{ V}$ .